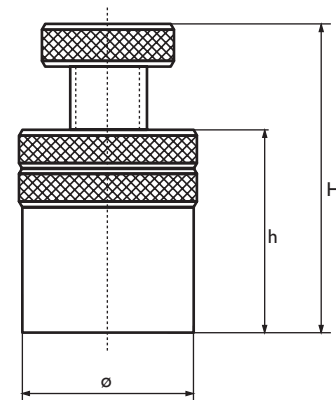


**CALZOS DE ROSCAS (ROSCA MÉTRICA)**

Ajuste vertical jacks  
Verin



N° 6400

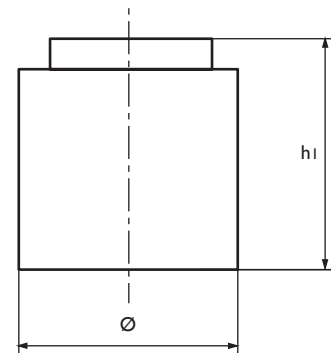


Ref.	h - H (mm)	Ø (mm)	M (mm)
9000	22 - 30	16	10
9001	30 - 45	28	16
9002	45 - 65	40	20

Ref.	h - H (mm)	Ø (mm)	M (mm)
9003	65 - 95	45	24
9004	90 - 140	60	30
9005	125 - 190	80	45

**CASQUILLOS**

Suplements  
Rehausses



Ref.	h x Ø (mm)
9001-1	15 x 28
9001-2	30 x 28
9001-3	60 x 28
9002-1	20 x 40
9002-2	40 x 40
9002-3	80 x 40
9003-1	30 x 45

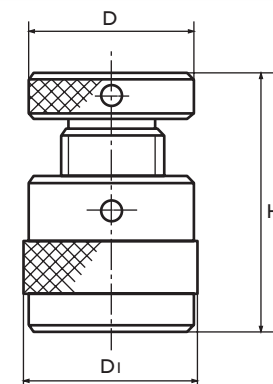
Ref.	h x Ø (mm)
9003-2	60 x 45
9003-3	100 x 45
9004-1	50 x 60
9004-2	100 x 60
9005-1	65 x 80
9005-2	130 x 80

**CALZOS DE ROSCAS PESADAS (ROSCA TRAPEZIAL)**

Screw jack  
Verin charge lourde



N° 6400



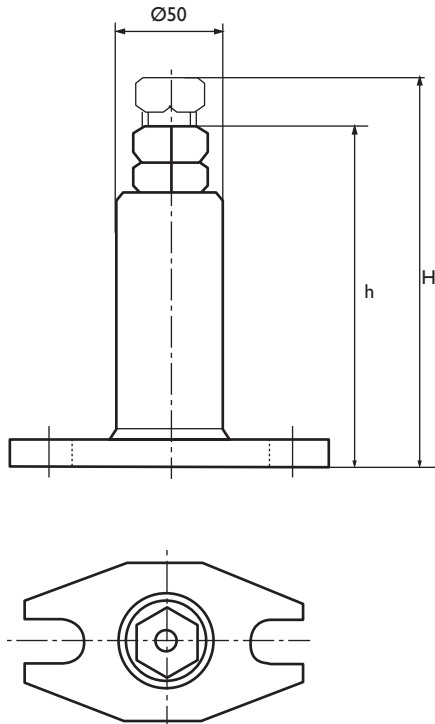
Ref.	D (mm)	H min (mm)	H max (mm)
9006	32	40	50
9007	50	42	52
9008	50	50	70
9009	50	70	100

Ref.	D (mm)	H min (mm)	H max (mm)
9010	70	100	140
9011	80	140	210
9012	100	190	280
9013	100	275	500

## CALZO CON BASE ALTO

N° 6400

High screw jack  
Verin atlas

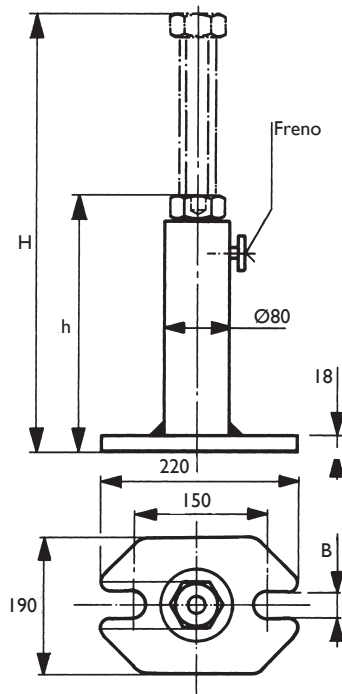


Ref.	h (mm)	H (mm)	M.tra (mm)	B (mm)
9014	100	140	30 x 6	18
9015	140	200		22
9016	200	320		
9017	320	550		

## CALZO DE TORNILLO PESADO

N° 6400

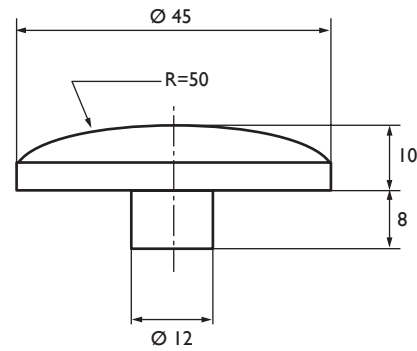
Heavy screw jack  
Vérin haut série lourde



Ref.	h (mm)	H (mm)	Tr (mm)	B (mm)	↓ KN
9018	200	300	40 x 7	26	80
9019	280	460			60
9020	430	750			50
9021	710	1.250			40

**APOYO ESFÉRICO**

Screw jack radius  
Tête bombée

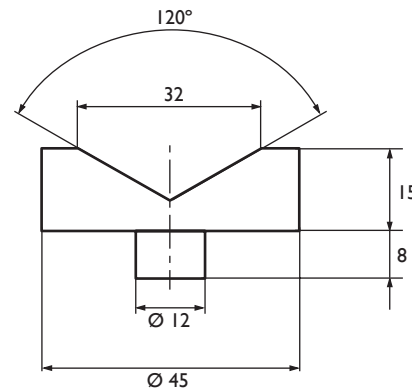
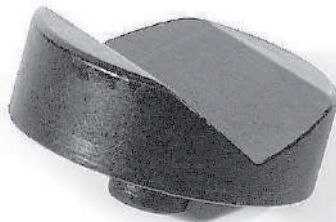


**N° 6401**

Ref.	Ø Exterior (mm)	Ø Espiga (mm)
16001	45	12

**APOYO PRISMÁTICO**

Screw jack v shaped  
Tête en vé

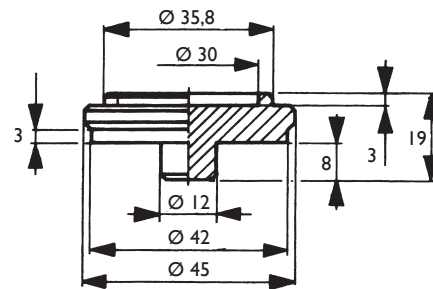


**N° 6402**

Ref.	Ø Exterior (mm)	Ø Espiga (mm)
16002	45	12

**ADAPTADOR**

Adapter  
Tête de centrage

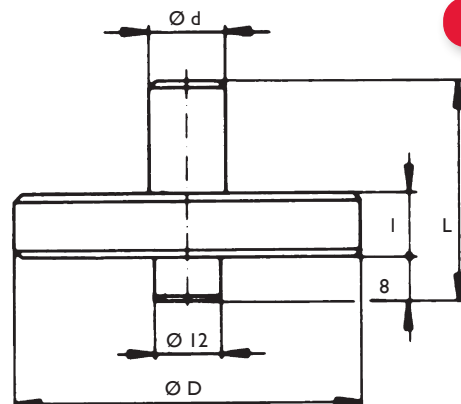


**N° 6403**

Ref.	Ø Exterior (mm)	Ø Espiga (mm)
16003	35,8	12

**APOYO PARA BRIDA ABIERTA**

Screw jack for "U" Clamp  
Tête d'adjustable

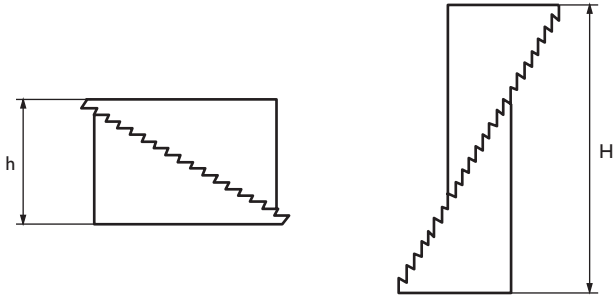


**N° 6404**

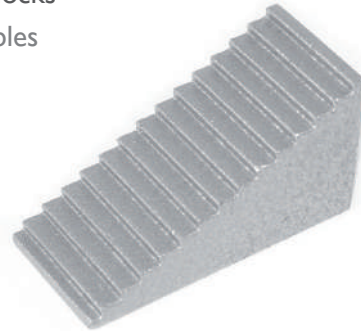
Ref.	D (mm)	d (mm)	H (mm)	hI (mm)
16004	63	14	40	12
16005	78	25	53	15

## CALZOS UNIVERSALES

**DIN 6500**



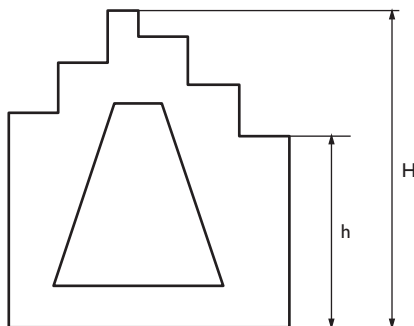
Universal blocks  
Cales regulables



Ref.	h (mm)	H (mm)
I2001	22	51
I2002	39	107
I2003	71	208

## CALZOS DE ESCALERA

**DIN 6318**



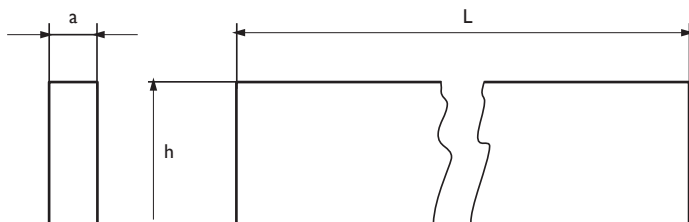
Step blocks  
Cales etagees



Ref.	h (mm)	H (mm)
I3001	57,5	95
I3002	102,5	140
I3003	140	177,5

## PAR DE CALZOS PARALELOS

**N° 6600**



Paralled blocks composed of 2 piezas  
Cales parallèles



Ref.	h x a x L (mm)	Tolerancia en pareja
15001	30 x 10 x 200	+ 0.018
15002	40 x 20 x 200	+ 0.018
15003	40 x 30 x 250	+ 0.019
15004	50 x 40 x 300	+ 0.019
15005	60 x 40 x 300	+ 0.019
15006	60 x 50 x 400	+ 0.021

Ref.	h x a x L (mm)	Tolerancia en pareja
15007	80 x 40 x 400	+ 0.021
15008	90 x 45 x 500	+ 0.021
15009	100 x 50 x 500	+ 0.021