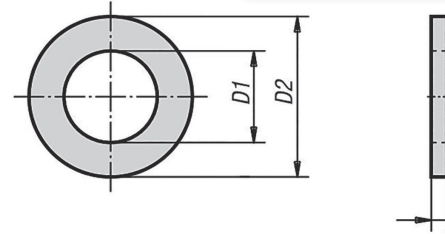


**ARANDELA**

**DIN 125**

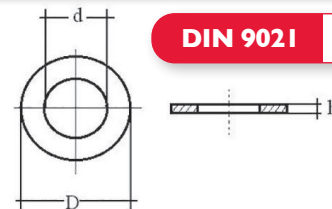
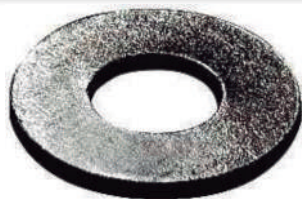
**300 HV**



M	D1	D2	H
M4	4,3	9	0,8
M5	5,3	10	1
M6	6,4	12	1,6
M8	8,4	16	1,6
M10	10,5	20	2
M12	13	24	2,5
M14	15	28	2,5
M16	17	30	3
M18	19	34	3
M20	21	37	3
M22	23	39	3
M24	24	44	4
M27	28	50	4
M30	31	56	4

M	D1	D2	H
M33	34	60	5
M36	37	66	5
M39	40	72	6
M42	43	78	7
M45	46	85	7
M48	50	92	8
M52	54	98	8
M56	58	105	9
M60	62	110	9
M64	66	115	9
M68	70	120	10
M72	74	125	10
M76	78	135	10

**ARANDELA PLANA (ISO 7093)**

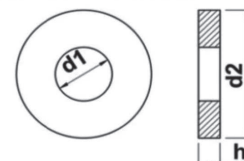


**DIN 9021**

**300 HV**

M	d	D	h
M4	4,3	12	1
M5	5,3	15	1,6
M6	6,4	18	1,6
M8	8,4	24	2
M10	10,5	30	2,5
M12	13	36	3
M14	15	44	3
M16	17	50	3
M18	19	56	4
M20	22	60	4

M	d	D	h
M22	23	68	5
M24	26	72	5
M27	29	81	5
M30	33	92	5
M33	36	100	8
M36	39	110	8
M38	42	120	8
M42	45	126	10
M45	48	135	10



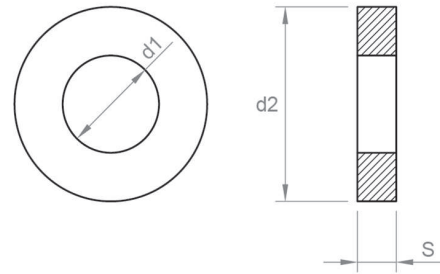
**DIN 7349**

**300 HV**

M	d	D	h
M6	6,4	1,7	3
M8	8,4	2,1	4
M10	10,5	2,5	4
M12	13	3,0	6
M14	15	3,6	6
M16	17	4,0	6
M18	19	4,4	8

M	d	D	h
M20	21	44	8
M22	23	44	8
M24	25	50	10
M27	28	50	10
M30	31	60	10
M36	38	68	12

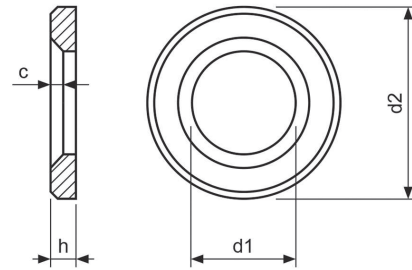
**DIN 7989**



M	d	D	S
M10	11	21	8
M12	13,5	24	8
M14	15,5	28	8
M16	17,5	30	8
M18	20	34	8
M20	22	37	8

M	d	D	S
M22	24	39	8
M24	36	44	8
M27	30	50	8
M30	33	56	8
M33	36	60	8
M36	39	66	8

**DIN 6916**

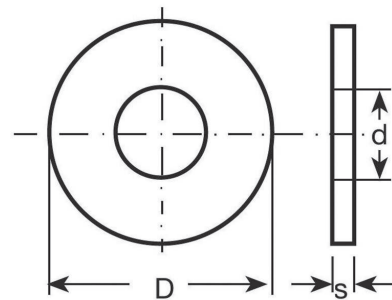


M	D1	D2	H
M10	10,5	20	2
M12	13	24	2,5
M14	15	28	2,5
M16	17	30	3
M18	19	34	3
M20	21	37	3
M22	23	39	3
M24	24	44	4
M27	28	50	4
M30	31	56	4
M33	23	60	5
M36	37	66	5

M	D1	D2	H
M39	40	72	6
M42	43	78	7
M45	46	85	7
M48	50	92	8
M52	54	98	8
M56	58	105	9
M60	62	110	9
M64	66	115	9
M68	70	120	10
M72	74	125	10
M76	78	135	10

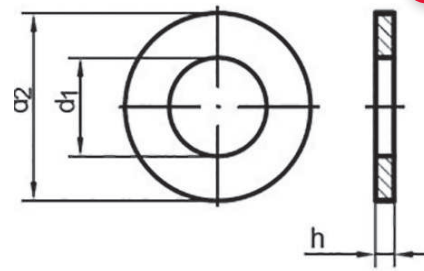
**OP**

**300 HV**



M	d	D	S
M6	6,5	14	2
M8	8,5	17	2,5
M10	10,5	20	3
M12	13	26	4
M14	15	28	4,5
M16	17	32	5
M18	19	34	5

M	d	D	S
M20	21	36	6
M22	23	45	6
M24	26	50	6
M27	28	52	7
M30	32	55	7
M33	26	60	8
M36	38	65	8



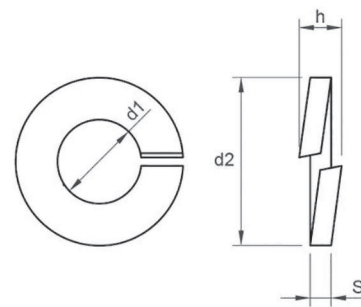
**DIN 433**

M	d	D	S
M4	4,3	8	0,5
M5	5,3	9	1
M6	6,4	11	1,6
M8	8,4	15	1,6
M10	10,5	18	2
M12	13	20	2,5

M	d	D	S
M14	15	24	2,5
M16	17	28	3
M18	19	30	3
M20	21	34	3
M22	23	37	3
M24	25	38	3

Consultar 432

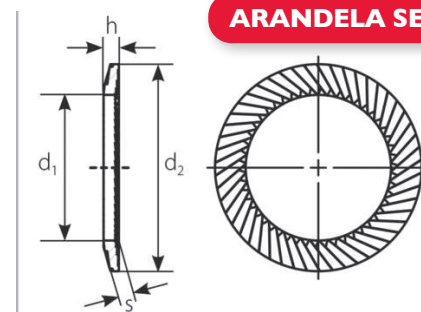
**ARANDELA GROWER**



**DIN 127**

	M6	M8	M10	M12	M16	M20	M24	M30
d	6,1	8,1	10,2	12,2	16,2	20,2	24,5	30,5
d2	11,8	14,8	18,1	21,1	27,4	33,6	40	48,2
h mim	3,2	4	4,4	5	7	8	10	12
h max	3,8	4,7	5,2	5,9	8,3	9,4	11,8	14,2
s	1,6	2	2,2	2,5	3,5	4	5	6
b	2,5	3	3,5	4	5	6	7	8

**ARANDELA CONTACT**

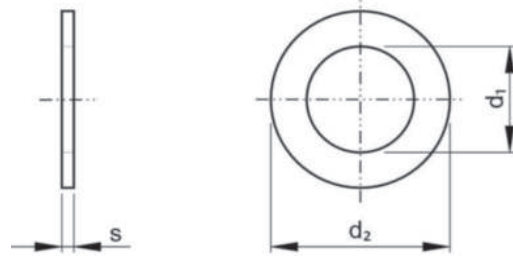


**ARANDELA SEGURIDAD**

M	d	D	S
M6	6,5	14	2
M8	8,5	17	2,5
M10	10,5	20	3
M12	13	26	4
M14	15	28	4,5
M16	17	32	5
M18	19	34	5

M	d	D	S
M20	21	36	6
M22	23	45	6
M24	26	50	6
M27	28	52	7
M30	43	55	7
M33	35	60	8
M36	38	65	8

**DIN 1440**



D eje	d	D	S
6	6	12	1,6
7	7	14	1,6
8	8	16	2
10	10	20	2,5
12	12	25	3
13	13	25	3
14	14	28	3
16	16	28	3
18	18	30	4
20	20	32	4

D eje	d	D	S
22	22	34	4
24	24	38	4
27	27	40	5
30	30	45	5
33	33	50	5
36	36	52	6
40	40	58	6
45	45	62	7
50	50	68	8

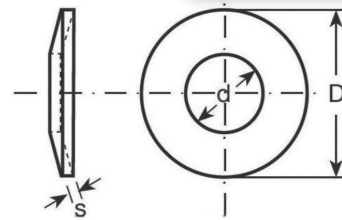
Consultar I441

**ARANDELA DE PLATILLO**

ACERO MUELLE

**DIN 2093**

**BELLEVILLE**



**SERIE A**

**SERIE B**

Da	D	S
8	4,2	0,4
10	5,2	0,5
12,5	6,2	0,7
14	7,2	0,8
16	8,2	0,9
18	9,2	1
20	10,2	1,1
22,5	11,2	1,25
25	12,2	1,5
28	14,2	1,5
31,5	16,2	1,75
35,5	18,3	2
40	20,4	2,25
45	22,4	2,5
50	25,4	3
56	28,5	3
63	31	3,5
71	36	4
80	41	5
90	46	5
100	51	6
112	57	6
125	64	8
140	72	8
150	81	8
160	82	10
200	102	12
250	127	14

Da	D	S
8	4,2	0,3
10	5,2	0,4
12,5	6,2	0,5
14	7,2	0,5
16	8,2	0,6
18	9,2	0,7
20	10,2	0,8
22,5	11,2	0,8
25	12,2	0,9
28	14,2	1
31,5	16,2	1,25
35,5	18,3	1,25
40	20,4	1,5
45	22,4	1,75
50	25,4	2
56	28,5	2
63	31	2,5
71	36	2,5
80	41	3
90	46	3,5
100	51	3,5
112	57	4
125	64	5
140	72	5