

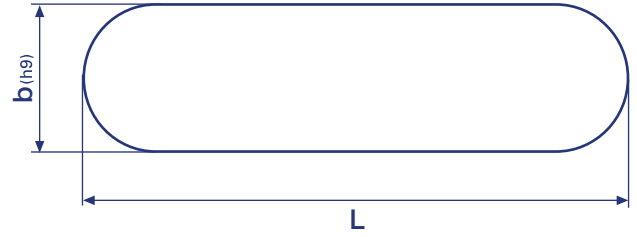
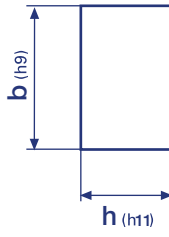


ELEMENTOS NORMALIZADOS

NOVIEMBRE 2021

Avda. de Otaola, Edif. Firestone 1º planta
20600 Eibar (Gipuzkoa)
Tlf.: +34 - 943 20 12 87
Fax.: +34 - 943 70 05 99
e-mail: info@talleresertz.com
www.talleresertz.com

CHAVETA PARALELA DIN 6885 A / Forma "A" Acero F-114



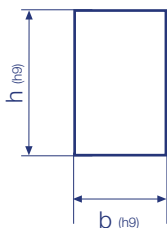
b x h	L	Euros	b x h	L	Euros	b x h	L	Euros	b x h	L	Euros	b x h	L	Euros	b x h	L	Euros	b x h	L	Euros						
2 x 2 (25 Umdl.)	8	X	6 x 6 (25 Unidades)	10	X	10 x 8 (25 Unidades)	20	X	14 x 9 (10 Unidades)	25	X	18 x 11 (10 Unidades)	40	X	25 x 14 (4 Unidades)	70	X	40 x 22	110	x						
	10	X		12	X		22	X		28	X		45	X		80	X		120	x						
	12	X		14	X		25	X		30	X		50	X		90	X		125	x						
	16	X		15	X		28	X		32	X		55	X		100	X		140	x						
	18	X		16	X		30	X		35	X		60	X		110	X		150	x						
3 x 3 (25 Unidades)	8	X		18	X		32	X		36	X		40	X		63	X		120	X	28 x 16 (4 Unidades)	125	X	45 x 25	160	x
	10	X		20	X		35	X		40	X		45	X		65	X		125	X		70	X		180	x
	12	X		22	X		36	X		45	X		50	X		70	X		130	X		80	X		200	x
	14	X		25	X		40	X		55	X		60	X		75	X		135	X		90	X		220	x
	15	X		28	X		45	X		60	X		65	X		80	X		140	X		100	X		250	x
	16	X		30	X	50	X	65	X	70	X	85	X	145	X	110	X	70	x							
	18	X		32	X	55	X	70	X	75	X	90	X	150	X	120	X	125	x							
	20	X		35	X	60	X	80	X	85	X	95	X	155	X	130	X	140	x							
	22	X		36	X	63	X	90	X	95	X	100	X	160	X	140	X	150	x							
	25	X		40	X	65	X	100	X	100	X	110	X	165	X	150	X	160	x							
4 x 4 (25 Unidades)	8	X		60	X	80	X	110	X	120	X	130	X	170	X	20 x 12 (4 Unidades)	140	X	32 x 18	180	x					
	10	X		63	X	90	X	120	X	125	X	135	X	175	X		60	X		125	X	200	x			
	12	X		65	X	95	X	125	X	130	X	140	X	180	X		63	X		130	X	220	x			
	14	X		70	X	100	X	130	X	135	X	145	X	185	X		65	X		135	X	250	x			
	15	X		75	X	105	X	135	X	140	X	150	X	190	X		70	X		140	X	280	x			
	16	X		80	X	110	X	140	X	145	X	155	X	195	X		75	X		145	X					
	18	X		85	X	115	X	145	X	150	X	160	X	200	X		80	X		150	X					
	20	X		90	X	120	X	150	X	155	X	165	X	205	X		85	X		155	X					
	22	X		95	X	125	X	155	X	160	X	170	X	210	X		90	X		160	X					
	25	X		100	X	130	X	160	X	165	X	175	X	215	X		95	X		165	X					
5 x 5 (25 Unidades)	8	X	12	X	140	X	165	X	170	X	180	X	220	X	22 x 14 (4 Unidades)	180	X	36 x 20	180	X						
	10	X	14	X	145	X	170	X	175	X	185	X	225	X		70	X		185	X	200	X				
	12	X	15	X	150	X	175	X	180	X	190	X	230	X		80	X		190	X	220	X				
	14	X	16	X	155	X	180	X	185	X	195	X	235	X		85	X		195	X	250	X				
	15	X	18	X	160	X	185	X	190	X	200	X	240	X		90	X		200	X						
	16	X	20	X	165	X	190	X	195	X	205	X	245	X		95	X		205	X						
	18	X	22	X	170	X	195	X	200	X	210	X	250	X		100	X		210	X						
	20	X	25	X	175	X	200	X	205	X	215	X	255	X		110	X		215	X						
	22	X	28	X	180	X	205	X	210	X	220	X	260	X		120	X		220	X						
	25	X	30	X	185	X	210	X	215	X	225	X	265	X		125	X		225	X						

Los precios para cantidades inferiores a las indicadas serán netos.

Disponemos de Stock de surtido de Chaveta paralela en estuche para servicio de reparación y mantenimiento: 174 €

PERFIL PARA CHAVETAS EN BARRAS DE UN METRO

VARILLAS DIN 6880



b x h	Euros
3x3	X
4x4	X
5x3	X
5x5	X
6x4	X
6x6	X
7x7	X
8x5	X
8x6	X
8x7	X
8x8	X

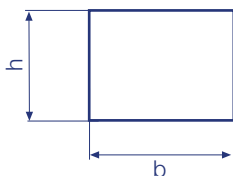
b x h	Euros
10x6	X
10x8	X
10x10	X
12x8	X
12x10	X
12x12	X
14x6	X
14x9	X
14x14	X
16x10	X
16x16	X

b x h	Euros
18x11	X
18x18	X
20x12	X
20x20	X
22x9	X
22x14	X
24x14	X
25x14	X
28x16	X
32x18	X
36x20	X

b x h	Euros
40x22	X
45x 25	X
50x28	X
56x32	X
70x36	X
80x40	X

PERFIL DE CHAVETAS EN ACERO INOXIDABLE

AISI 316 TI



b x h	Material	Euros
3x3	Aisi-316 Ti	X
4x4	Aisi-316 Ti	X
5x5	Aisi-316 Ti	X
6x6	Aisi-316 Ti	X
8x7	Aisi-316 Ti	X

b x h	Material	Euros
10x8	Aisi-316 Ti	X
12x8	Aisi-316 Ti	X

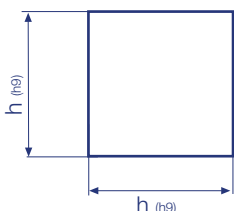
b x h	Material	Euros
14x9	Aisi-316 Ti	X
16x10	Aisi-316 Ti	X
18x11	Aisi-316 Ti	X
20x12	Aisi-316 Ti	X
22 x 14	Aisi-316 Ti	X

Tolerancia: SECCION CUADRADA
SECCION RECTANGULAR

h9 / h9 (A excepción de secciones en AISI-304 L h-11 / h11)
H9 / H11

PERFIL DE CHAVETA EN PULGADAS

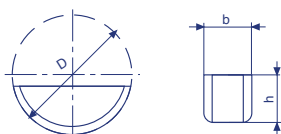
F114



h x h	Euros
3/16 x 3/16	X
1/4 x 1/4	X
5/16 x 5/16	X
3/8 X 3/8	X

h x h	Euros
1/2 x 1/2	X
5/8 x 5/8	X
3/4 x 3/4	X
1" X 1"	X

CHAVETAS DE DISCO DIN 6888



Bolsa	b x h x d	Euros
25 Unidades	2 x 3,7 x 10	X
	2,5 x 3,7 x 10	X
	3 x 3,7 x 10	X
	3 x 5 x 13	X
	3 x 6,5 x 16	X
	4 x 5 x 13	X
	4 x 6,5 16	X
	4 x 7,5 x 19	X
	5 x 9 x 22	X

Bolsa	b x h x d	Euros
25 Unidades	6 x 7,5 x 19	X
	6 x 9 x 22	X
	6 x 10 x 25	X
	6 x 11 x 28	X
	8 x 9 x 22	X
	8 x 11 x 28	X
	8 x 13 x 32	X
10 Unds.	10 x 11 x 28	X
	10 x 13 x 32	X
	10 x 16 x 45	X

CHAVETAS (Formas bajo demanda)

**CHAVETA CON EXTREMOS RECTOS
DIN 6885 B**



**EXTREMOS REDONDOS Y DOS
TORNILLOS DE RETENCIÓN Y
UNO DE EXTRACCIÓN
DIN 6885 E**



**EXTREMOS RECTOS CON
CHAFLAN Y TALADRO PARA
PASADOR ELASTICO
DIN 6885 J**



**CHAVETA CON EXTREMOS
REDONDEADO Y RECTO
DIN 6885 AB**



**EXTREMOS RECTOS Y DOS
TORNILLOS DE RETENCIÓN Y
UNO DE EXTRACCIÓN
DIN 6885 F**



**CHAVETAS CON TALÓN
DIN 6887**



**EXTREMOS REDONDEADOS
Y TORNILLO DE RETENCIÓN
DIN 6885 C**



**EXTREMOS RECTOS CON
UN TORNILLO DE FIJACIÓN
Y CHAFLAN
DIN 6885 G**



**EXTREMOS REDONDOS
CON INCLINACIÓN 1/100
DIN 6886 A**



**EXTREMOS RECTOS Y
TORNILLO DE RETENCIÓN
DIN 6885 D**



**EXTREMOS RECTOS CON DOS
TORNILLOS DE FIJACIÓN
Y CHAFLAN
DIN 6885 H**



**EXTREMOS LISOS
CON INCLINACIÓN 1/100
DIN 6886 B**



PASADORES

PASADOR CON ROSCA DIN 7979 D



PASADOR CILINFRO DIN 6325



PASADOR CONICO CON ESPIGA ROSCADA DIN 7977



PASADOR CONICO CON ROSCA INTERIOR DIN 7978



PASADOR CONICO DIN 1

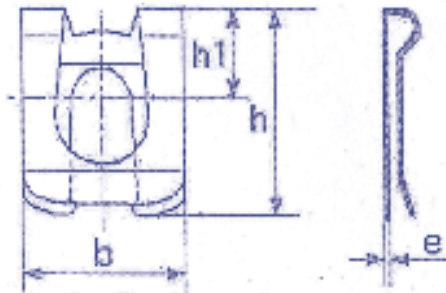


PASADOR CILINFRO DIN 7



CLIP DE SEGURIDAD PARA PASADORES CON RANURA

DIN 71752

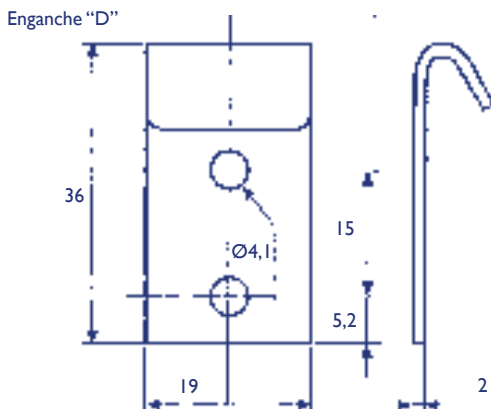
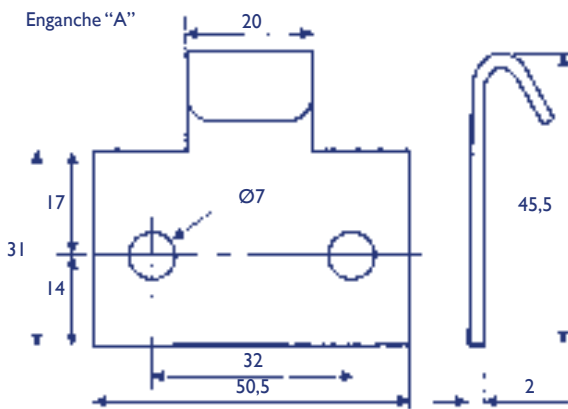
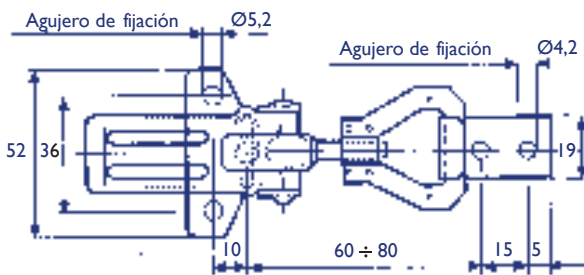
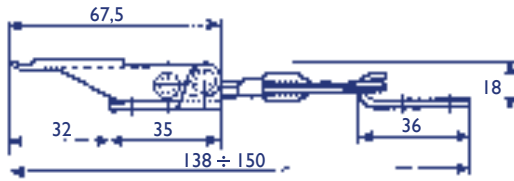


D	b	h	h1	e	charge axiale en N
4	7	8,5	4	0,3	1000
5	9	10,7	5	0,4	1300
6	11	14,1	6	0,4	1500
8	14	17,5	8	0,5	3600
10	18	22,1	10	0,5	6400
12	22	26	12	0,5	9600
14	25	30	13,5	0,6	11320
16	28	34	16	0,6	13500

CIERRE TENSOR REGULABLE Y ENGANCHES

Adjustable Toggle Catch and Strikes

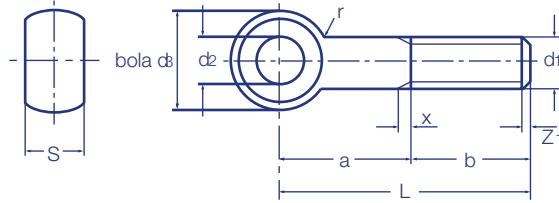
Fermeture Levier Regable



Ref.	Denominación
23001	Cierre Cincado White Zinc Plated/ Zinquée Blanc
23002	Cierre Inox /Stainless SteelInox
23003	Enganche "A" CincadoWhite Zinc Plated/ Zinquée Blanc
23005	Enganche "D" CincadoWhite Zinc Plated/ Zinquée Blanc
23006	Enganche "D" InoxStainless SteelInox

TORNILLO DE OJO

DIN 444



Ref.	d1 (mm)	L (mm)	d2 (mm)	d3 (mm)	b (mm)	s (mm)	ACERO	INOX 304
60.850		50					X	
60.860	M-8	60	8	18	22	9	X	
60.880		80					X	
60.1050		50					X	
60.1060		60					X	
60.1070		70					X	
60.1080	M-10	80	10	20	26	12	X	
60.1090		90					X	
60.10100		100					X	
60.10120		120					X	
60.1250		50					X	
60.1260		60					X	
60.1270		70					X	
60.1280	M-12	80	12	25	32	14	X	
60.12100		100					X	
60.12125		125					X	
60.12150		150					X	
60.12160		160					X	
20.1680		80					X	X
60.16100		100					X	X
60.16120	M-16	120	16	32	40	17	X	X
60.16130		130					X	X
60.16150		150					X	X
60.16160		160					X	X
60.20100		100					X	X
60.20120		120					X	X
60.20130		130					X	X
60.20140		140			40		X	X
60.20150		150					X	X
60.20160	M-20	160	18	40		22	X	X
60.20180		180					X	X
60.20200		200					X	X
60.20220		220					X	X
60.20250		250			73		X	X
60.20260		260					X	X
60.24100		100					X	X
60.24120		120					X	X
60.24130		130					X	X
60.24140		140			60		X	X
60.24150		150					X	X
60.24160	M-24	160	22	45		25	X	X
60.24180		180					X	X
60.24200		200					X	X
60.24220		220					X	X
60.24250		250			73		X	X
60.24260		260					X	X
60.30150		150					X	
60.30160		160			72		X	
60.30180		180					X	
60.30200	M-30	200	28	55		30	X	
60.30220		220					X	
60.30250		250			85		X	
60.30260		260					X	

CASQUILLOS GUIA BROCA

DIN 172 A

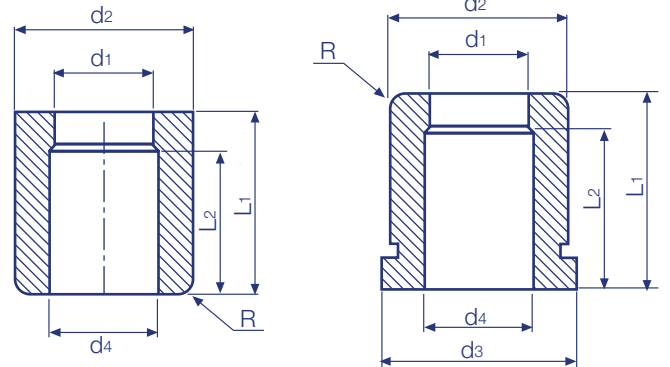
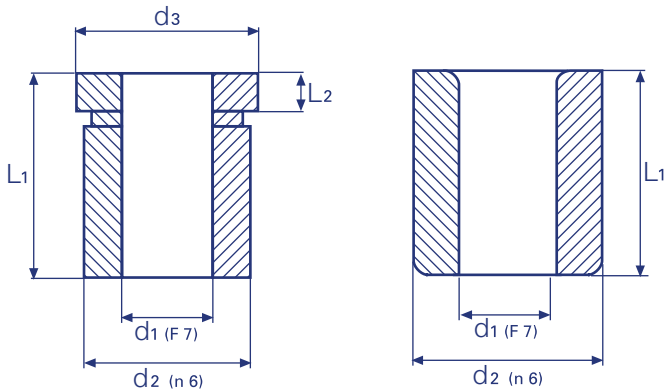
- Con Sombrero

DIN 179 A - Lisos

CASQUILLOS DE CORTE

DIN 9845 A - Liso

DIN 9845 B - con Valona



d ₁ F ₇		L ₂		d ₂ n ₆	d ₃	L ₂	PRECIOS Euros.			
de	hasta	Corto	Largo				DIN 179 A		DIN 172 A	
							Corto	Largo	Corto	Largo
0,8	1			3	6		CONSULTAR		CONSULTAR	
1,1	1,8	6	9	4	7	2	CONSULTAR		CONSULTAR	
1,9	2,6			5	8		X	X	X	X
2,7	3,3	8	12	6	9	2,5	X	X	X	X
3,4	4			7	10		X	X	X	X
4,1	5			8	11		X	X	X	X
6,1	6	10	16	10	13	3	X	X	X	X
6,1	8			12	15		X	X	X	X
8,1	10	12	20	15	18	4	X	X	X	X
10,1	12			18	22		X	X	X	X
12,1	15	16	28	22	26	5	X	X	X	X
15,12	18			26	30		X	X	X	X
19	22	20	36	30	34	5	X	X	X	X
23	26			35	39		X	X	X	X
27	30	25	45	42	46	5	X	X	X	X
31	35			48	52		X	X	X	X
36	42	30	56	55	59		X	X	X	X

• MEDIDAS NORMALIZADAS:

- De Ø0,8 a Ø12,1 Incremento de 0,10mm
- De Ø12,25 a Ø18 Incremento de 0,25mm
- De Ø18 a Ø42 Incremento de 1mm

d ₁ (H ₈)	L ₁ +0,3	d ₂ (n ₆)	d ₄ ±0,1	L ₂	R	Euros
2,1 a 3	20	7	d ₁ +0,5	17	0,4	X
	28					X
3,1 a 4	20	8	d ₁ +0,5	17	0,4	X
	28					X
4,1 a 5	20	10	d ₁ +0,7	16	0,6	X
	28					X
5,1 a 6	20	12	d ₁ +0,7	16	0,6	X
	28					X
6,1 a 8	20	15	d ₁ +0,7	16	0,8	X
	28					X
8,1 a 10	20	18	d ₁ +1	16	0,8	X
	28					X
10,1 a 12	20	22	d ₁ +1	23	0,8	X
	28			X		
12,1 a 15	20	26	d ₁ +1	23	0,8	X
	28			X		
15,5 a 18	20		d ₁ +1		0,8	X
	28					X

d ₁ (H ₈)	L ₁ +0,3	d ₂ (K ₈)	d ₃	d ₄ ±0,1	L ₂	R	Euros
2,1 a 3	20	7	9	d ₁ +0,5	17	0,4	X
	28						X
3,1 a 4	20	8	10	d ₁ +0,5	17	0,4	X
	28						X
4,1 a 5	20	10	12	d ₁ +0,7	16	0,6	X
	28						X
5,1 a 6	20	12	14	d ₁ +0,7	16	0,6	X
	28						X
6,1 a 8	20	15	17	d ₁ +0,7	16	0,8	X
	28						X
8,1 a 10	20	18	20	d ₁ +1	16	0,8	X
	28						X
10,1 a 12	20	22	24	d ₁ +1	15	0,8	X
	28				23		X
12,1 a 15	20	26	28	d ₁ +1	15	0,8	X
	28				23		X

• INCREMENTO A LAS TARIFAS DE PRECIOS:

Las medidas fraccionadas (.1 ,2 ,3...) a excepción del ,25 ,50 , 75 tendrán un aumento del 25%.



CASQUILLOS AUTOROSCANTES

REFERENCIA	MEDIDA			PRECIOS ACERO		PRECIOS INOX	
				DE 10 A 100	+ DE 100	DE 10 A 100	+ DE 100
	Rosca interior	Rosca exterior	Longitud				
INTER256	M2,5X0,45	M-4,5X0,5	L=6	X	X		
INTER36	M-3X0,5	M-5X0,5	L=6	X	X	X	X
INTER48	M-4X0,70	M-6,5X0,75	L=8	X	X	X	X
INTER510	M-5X0,80	M-8X1	L=10	X	X	X	X
INTER612	M-6X1	M-9X1	L=12	X	X	X	X
INTER614	M6X1	MX1,50	L=14	X	X	X	X
INTER815	M-8X1,25	M-12X1,50	L=15	X	X	X	X
INTER1018	M10X1,50	M-14X1,50	L=18	X	X	X	X
INTER1222	M-12X1,75	M-16X1,50	L=22	X	X	X	X
INTER1424	M-14X2	M-18X1,50	L=24	X	X		
INTER1622	M-16X2	M-20X1,50	L=22	X	X		
INTER2027	M-20X2,50	M-26X1,50	L= 27	X	X		



HERRAMIENTAS PARA LA COLOCACIÓN

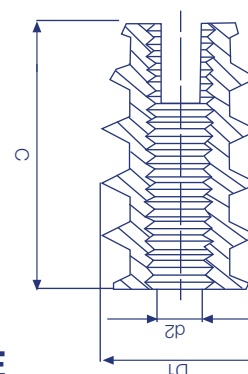
	MANUAL	AUTOMÁTICO
M-3	X	X
M-4	X	X
M-5	X	X
M-6	X	X
M-8	X	X
M-10	X	X
M-12	X	X



INTERVIS PARA MATERIALES BLANDOS

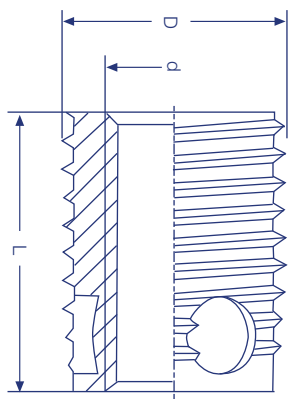
REFERENCIA	INTERIOR	EXTERIOR	LONGITUD	PRECIO
INTERL3	3 X 0,50	5,5 X 1,6	5	X
INTERL4	4 X 0,70	7 X 2,5	10	X
INTERL5	5 X 0,80	9 X 3	12	X
INTERL6	6 X 1	10 X 4	14	X
INTERL8	8 X 1,25	13 X 4	20	X
INTERL10	10 X 1,50	16 X 5	23	X
INTERL12	12 X 1,75	19 X 5	26	X

MATERIAL LATÓN



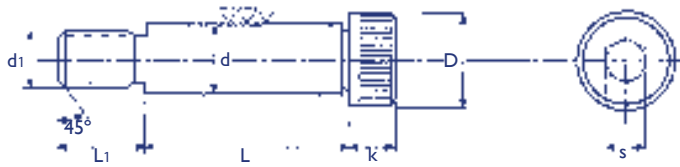
INTERVIS CON TALADROS DE CORTE

REFERENCIA	INTERIOR	EXTERIOR	LONGITUD	ACERO	INOX
INTERT3	M-3 X 0,5	M-5 X 0,6	4	X	X
INTERT4	M-4 X 0,80	M-6,5 X 0,8	6	X	X
INTERT3	M-4 X 0,80	M-6,5 X 1,8	8	X	X
INTERT5	M-5 X 0,80	M-8 X 1	7	X	X
INTERT6	M-6 X 1	M-10 X 1,25	8	X	X
INTERT6	M-6 X 1	M-10 X 1,25	12	X	X
INTERT8	M-8 X 1,25	M-12 X 1,5	9	X	X
INTERT8	M-8 X 1,25	M-12 X 1,5	14	X	X
INTERT10	M-10 X 1,50	M-14 X 1,5	10	X	X
INTERT10	M-10 X 1,50	M-14 X 1,5	18	X	X
INTERT12	M-12 X 1,50	M-16 X 1,75	12	X	X
INTERT12	M-12 X 1,50	M-16 X 1,75	22	X	X
INTERT16	M-16 X 2	M-20 X 2	14		
INTERT16	M-16 X 2	M-20 X 2	24		



TORNILLO PASADOR CON HEXÁGONO INTERIOR

DIN 7379



d1	M-4	M-5	M-6	M-8	M-10	M-12	M-16	M-20	M-24
d1	5	6	8	10	12	16	20	24	32
k	4	4,5	5,5	7	9	11	14	16	20
D	8	10	13	16	18	24	30	36	45
S	2,5	3	4	5	6	8	10	12	12

L

6		X							
8		X	X						
10	X	X	X	X					
12	X	X	X	X	X				
15	X	X	X	X	X				
16	X	X	X	X	X				
20	X	X	X	X	X	X	X		
25	X	X	X	X	X	X	X		
30	X	X	X	X	X	X	X		
35	X	X	X	X	X	X	X		
40	X	X	X	X	X	X	X	X	
45	X	X	X	X	X	X	X	X	X
50	X	X	X	X	X	X	X	X	X
55		X	X	X	X	X	X	X	X
60		X	X	X	X	X	X	X	X
65		X	X	X	X	X	X	X	X
70		X	X	X	X	X	X	X	X
75			X			X			
80		X	X	X	X	X	X	X	X
90			X	X	X	X	X	X	X
100			X	X	X	X	X	X	X
110			X	X	X	X	X	X	X
120			X	X	X	X	X	X	X
140					X	X	X	X	X
160						X	X	X	X
200						X	X	X	X