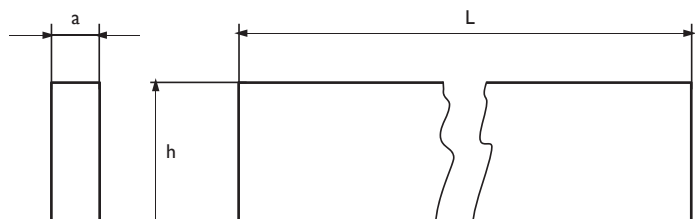


PAR DE CALZOS PARALELOS

N° 6600

Paralled blocks composed of 2 piezas

Cales parallèles



Ref.	h x a x L (mm)	Tolerancia en pareja
15001	30 x 10 x 200	+ 0.018
15002	40 x 20 x 200	+ 0.018
15003	40 x 30 x 250	+ 0.019
15004	50 x 40 x 300	+ 0.019
15005	60 x 40 x 300	+ 0.019
15006	60 x 50 x 400	+ 0.021

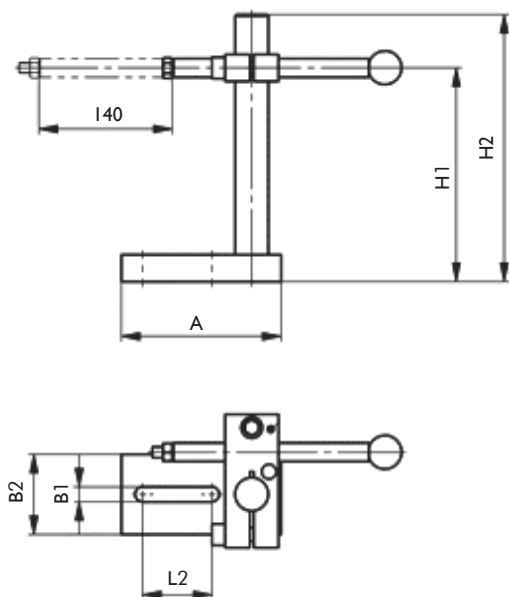
Ref.	h x a x L (mm)	Tolerancia en pareja
15007	80 x 60 x 400	+ 0.021
15008	80 x 70 x 400	+ 0.021
15009	100 x 70 x 400	+ 0.021
15010	100 x 80 x 500	+ 0.022
15011	100 x 90 x 500	+ 0.022

TOPE REGULABLE

N° 6700

Adjustable stop

Butée réglable



Ref.	a: ranura	A (mm)	B1 (mm)	B (mm)	L2 (mm)	H1 (mm)	H2 (mm)
24001	8-10-12	80	30	11	35	140	30-120
24002	10-12-14-16-18	120	60	15	55	200	30-180
24003	16-18-20-22-24-26	150	80	19	100	200	30-180