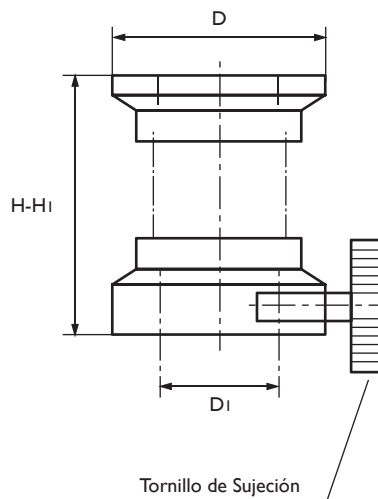


## ELEVADOR DE BRIDA

Clamping spring  
Resort de brida



N° 63142



Ref.	D (mm)	Di (mm)	H-Hi (mm)
20001	22	10,5	28 - 20
20002	26	14,5	32 - 22
20003	32	18,5	36 - 26
20004	38	22,5	40 - 28

## PINZA MULTIUSOS

Forceps  
Pince

N° 23000

Material Zincado / White Zinc Plated



Ref.	L (mm)	Peso (gr)	Apertura max. boca (mm)
23.000	400	220	55

## LIMPIADORES DE RANURAS EN "T"

T-slot cleaners  
Vide Rainura en "T"

N° 101



Ref.	□ a
21001	14 - 20
21002	22 - 32
21003	36 - 56