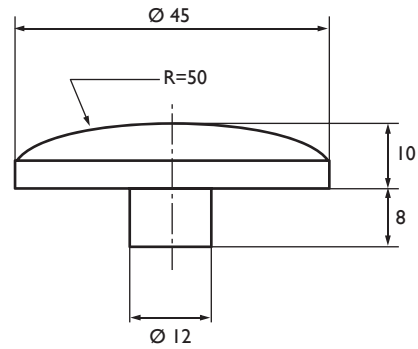


## APOYO ESFÉRICO

Screw jack radius  
Tête bombée

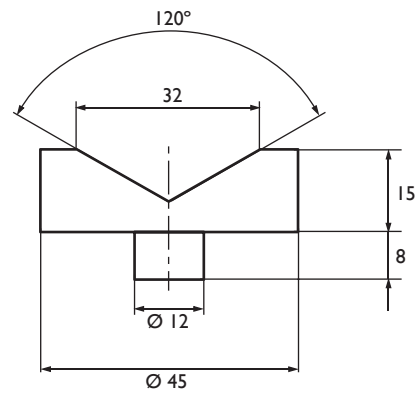


N° 6401

Ref.	Ø Exterior (mm)	Ø Espiga (mm)
I6001	45	12

## APOYO PRISMÁTICO

Screw jack v shaped  
Tête en vé

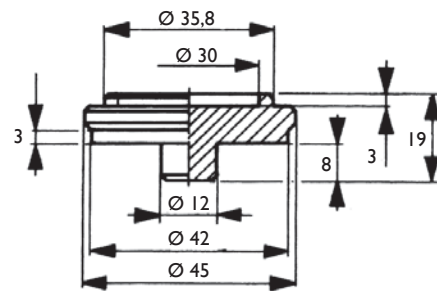


N° 6402

Ref.	Ø Exterior (mm)	Ø Espiga (mm)
I6002	45	12

## ADAPTADOR

Adapter  
Tête de centrage

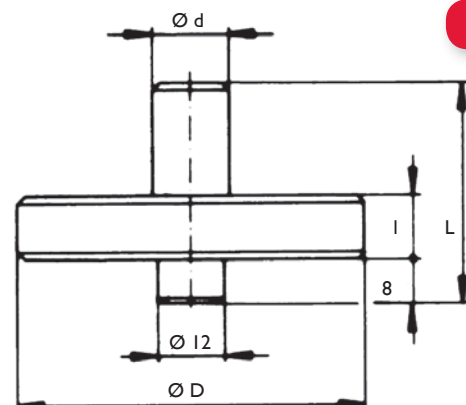


N° 6403

Ref.	Ø Exterior (mm)	Ø Espiga (mm)
I6003	35,8	12

## APOYO PARA BRIDA ABIERTA

Screw jack for "U" Clamp  
Tête d'adjustable



N° 6404

Ref.	D (mm)	d (mm)	H (mm)	h1 (mm)
I6004	63	14	40	12
I6005	78	25	53	15