

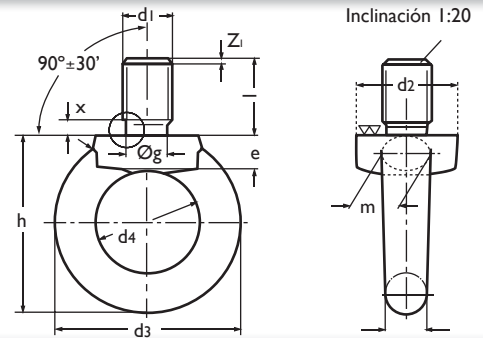
TORNILLOS DE CÁNCAMO

Lifting eye bolts

Anneaux de levage (mâles)



k



d1	b min	d2	d3	d4	e	f	gh	13	h	k	1+1/2IT15	m	r1	r2	r3	t min	Peso*	↕	↕↕
M-8	13	20	36	20	6	2,5	6	36	8	13	10	4	1	1	18,2	0,06	140	95	
M-10	17	25	45	25	8	3	7,7	45	10	17	12	4	1	1	22,5	0,11	230	170	
M-12	20,5	30	54	30	10	3,5	9,4	53	12	20,5	14	6	2	1,2	26,5	0,18	340	240	
M-12 x 1,5 ²																			
M-16	27	35	63	35	12	4	13	62	14	27	16	6	2	1,2	33,5	0,28	700	500	
M-16 x 1,5 ²																			
M-20	30	40	72	40	14	5	16,4	71	16	30	19	8	2	1,6	37,5	0,45	1.200	830	
M-20 x 2																			
M-24	36	50	90	50	18	6	19,6	90	20	36	24	12	2	2	44,5	0,74	1.800	1.270	
M-24 x 2																			
M-30	45	65	108	60	22	7	25	109	24	45	28	15	3	2	55	1,66	3.600	2.600	
M-30 x 2																			
M-36	54	75	126	70	26	8	30,3	128	28	54	32	18	3	2	65	2,65	5.100	3.700	
M-36 x 3																			
M-42	63	85	144	80	30	9	35,6	147	32	63	38	20	3	2,5	75	4,03	7.000	5.000	
M-42 x 3																			
M-48	78	100	166	90	35	10	41	168	38	68	46	22	4	2,5	81	6,38	8.600	6.100	
M-48 x 3																			
M-56		110	184	100	38	11	48,3	187	42	78	50	25	4	3	93	8,80	11.500	8.300	
M-56 x 4																			
M-64	90	120	206	110	42	12	55,7	208	48	90	58	25	4	3	106	12,4	16.000	11.000	
M-64 x 4																			
M-72 x 6	100	150	260	140	50	12	63,7	260	60	100	72	35	4	3	116	23,3	21.000	15.000	
M-72 x 4																			
M-80 x 6	112	170	296	160	55	12	71,7	298	68	112	80	35	4	3	128	34,2	28.000	20.000	
M-80 x 4																			
M-100 x 6	130	190	330	180	60	12	91,7	330	75	130	88	40	4	3	146	49,1	38.000	37.000	
M-100 x 4																			

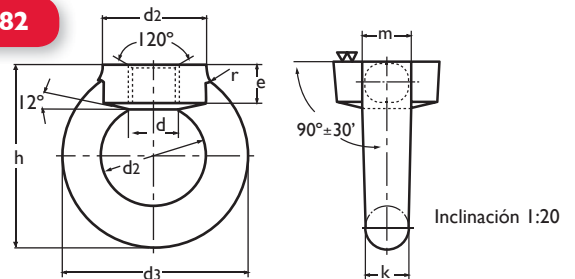
TUERCAS DE CÁNCAMO

Lifting eye nuts

Anneaux de levage (femelles)



DIN 582



d1	d2	d3	d4	e	h	k	M	r	Peso*	↕	↕↕
M-8	20	36	20	8,5	36	8	10	4	0,05	140	95
M-10	25	45	25	10	45	10	12	4	0,09	230	170
M-12	30	54	30	11	53	12	14	6	0,16	340	240
M-12 x 1,5 ²											
M-16	35	63	35	13	62	14	16	6	0,24	700	500
M-16 x 1,5 ²											
M-20	40	72	40	16	71	16	19	8	0,36	1.200	830
M-20 x 2											
M-24	50	90	50	20	90	20	24	12	0,72	1.800	1.270
M-24 x 2											
M-30	65	108	60	25	109	24	28	15	1,32	3.600	2.600
M-30 x 2											
M-36	75	126	70	30	128	28	32	18	2,08	5.100	3.700
M-36 x 3											

d1	d2	d3	d4	e	h	k	M	r	Peso*	↕	↕↕
M-42	85	144	80	35	147	32	38	20	3,11	7.000	5.000
M-42 x 3											
M-48	100	166	90	40	168	38	46	22	5,02	8.600	6.100
M-48 x 3											
M-56	110	184	100	45	187	42	50	25	6,69	11.500	8.300
M-56 x 4											
M-64	120	206	110	50	208	48	58	25	9,30	16.000	11.000
M-64 x 4											
M-72 x 6	150	260	140	60	260	60	72	35	18,5	21.000	15.000
M-72 x 4											
M-80 x 6	170	296	160	70	298	68	80	35	27,3	28.000	20.000
M-80 x 4											
M-100 x 6	190	330	180	80	330	75	88	40	36,4	38.000	37.000
M-100 x 4											

Cargas admisibles por la pieza que se ha de colgar kg: ↕ Para un tornillo - ↕↕ Para dos tornillos en total

* Peso: kg/pzas - Todas las medidas están en mm.