

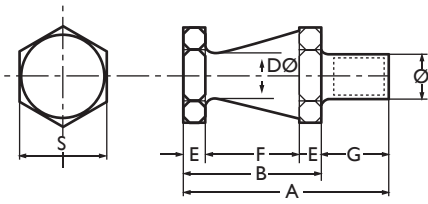
# Transporte y Elevación

## Transport & Elevation / Transport et Élévation

### ELEMENTOS DE TRANSPORTE NORMALIZADOS

Normalized carrying element

Anneau de levage

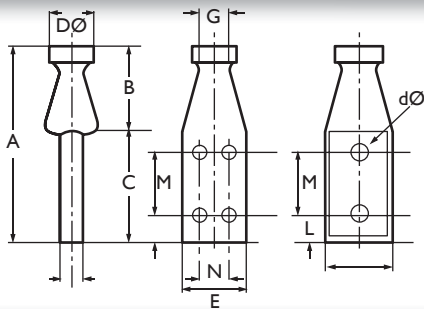


**17001**  
**17002**



**170021**  
**170022**  
**170023**

Ref.	Kp	Ø (mm)	S (mm)	DØ (mm)	A (mm)	B (mm)	E (mm)	F (mm)	G (mm)
17001	100	M-16	32	16	76	51	8	35	20
17002	150	M-20	41	20	90	60	10	40	25
170021	1.000	M-24	36	25	78	40	8	25	34
170022	1.500	M-30	41	32	95	50	10	32	40
170023	2.500	M-36	50	40	118	63	12	40	50



**17003**



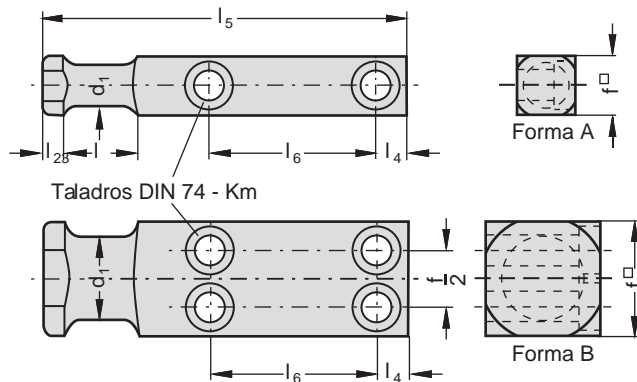
**17004**  
**17005**  
**17006**  
**17007**  
**17008**

Ref.	Kp	DØ (mm)	A (mm)	B (mm)	C (mm)	E (mm)	G (mm)	I (mm)	L (mm)	M (mm)	N (mm)	dØ (mm)
17003	150	40	115	52	63	38	16	12	13	30	-	10,5
17004	300	50	120	50	70	50	18	20	15	35	25	10,5
17005	600	60	145	65	80	60	22	30	16	40	30	12,5
17006	1.000	70	155	65	90	70	30	30	20	40	34	16,5
17007	1.500	80	165	65	100	80	37	40	20	50	40	16,5
17008	2.000	100	195	75	120	100	50	40	38	52	56	20,5

### TIRANTES ELEVADORES

Ties for elevation

Tirants de L'élévation



Forma	d1 (mm)	Km	f	L2 (mm)	L3 (mm)	L4 (mm)	L5 (mm)	L6 (mm)	Fuerza Elevacion kg
A	16	8	20	6	20	11	81	34	320
A	20	10	25	8	25	11	91	37	630
A	25	12	35	8	30	12	100	38	1250
A	32	16	40	10	32	16	120	46	2000
A	40	20	50	10	40	19	141	54	3200
A	50	24	60	12	45	22	160	59	5000
B	63	20	80	12	50	20	200	78	8000
B	80	24	100	15	65	25	250	100	12500
B	100	30	120	15	80	30	300	125	20000